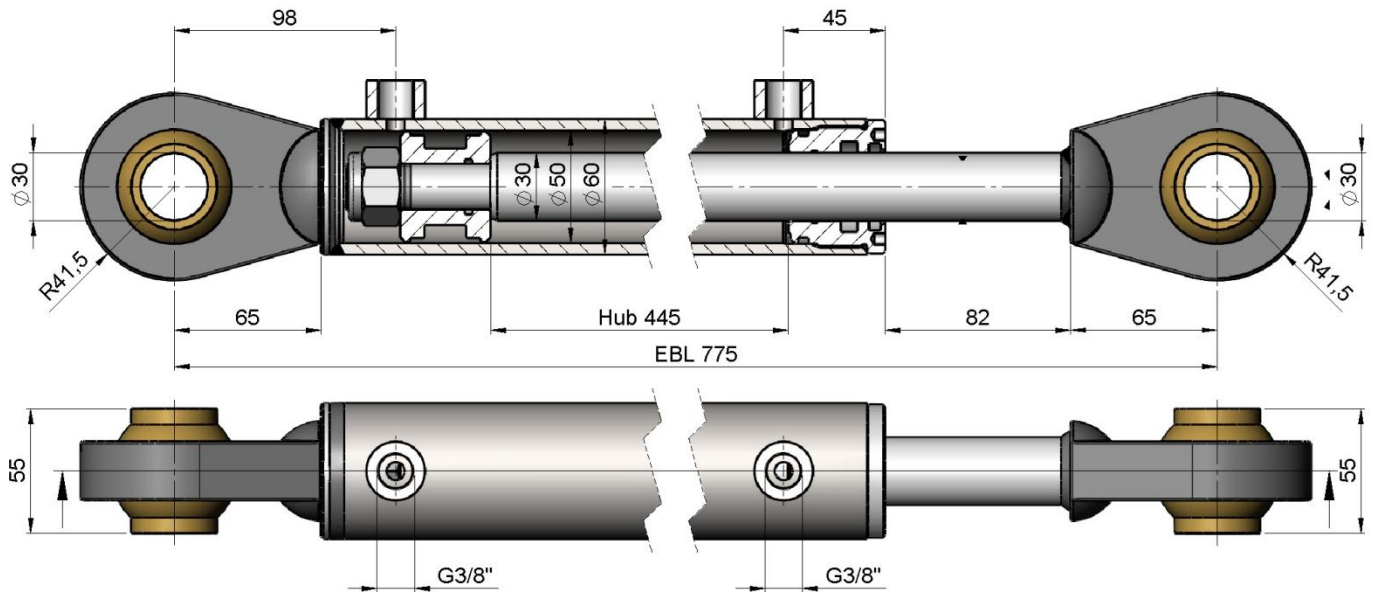


## Doppelwirkender Hydraulikzylinder HZD 003 00 passend für Willibald-Mulcher



Kolbengeschwindigkeit	V/max = 0,4 m/sec	Druckkraft 1. Stufe P max	3731 kg
Temperaturbereich	-25C bis +80 C	Druckkraft 2. Stufe P max	2312 kg
Öldruck P max	200 bar	Betriebsmedium	Mineralöl

*Preise auf Anfrage*